

N.MAC® INLINE

Doppelwellenzerkleinerer zum Rohrleitungseinbau

Der Doppelwellenzerkleinerer N.Mac® zerkleinert grobe und feste Störstoffe in flüssigen Medien. Er ist ideal für unterschiedlichste Anwendungen von der Abwasserbehandlung, über Substrate für Biogasanlagen bis hin zu Speise- und Obstresten. Die Inline-Gehäuseausführung gestattet den Einbau in Rohrleitungssysteme, um nachgeschaltete Geräte, wie beispielsweise Pumpen, zu schützen.

Eigenschaften

- Doppelwellentechnologie zur Zerkleinerung von Feststoffen
- Energieeffiziente Motoren, von 2,2 - 4 kW
- Geringe Drehzahl der Messer bei hohem Drehmoment
- Messer-Konfiguration mit 7/7 Zähnen im Standard
- Optionale Steuerung mit Drehrichtungsumkehr zur Absicherung bei Blockaden

Ihre Vorteile

- Schock-Absorptionstechnologie
- Gleitringdichtung mit Quench
- Optionaler Reinigungskamm für faserige Materialien
- Schneidevorrichtungen im Cartridge-System
- Patentierte Lager- und Gleitringdichtungscartridges

Die wichtigsten Einsatzbereiche

- Abwasseraufbereitungsanlagen
- Biogasanlagen
- Landwirtschaft
- Schlacht- und Recyclinghöfe
- Lebensmittelabfälle
- Zerkleinerung von Fremdstoffen, wie zum Beispiel Plastik, Beutel und Flaschen sowie Schuhe, Textilien, Felle und Haare, Aluminiumdosen, Blechschrott und -deckel



N.Mac® 50i Wagrechter Einbau

N.Mac® 50l

N.Mac® 150l

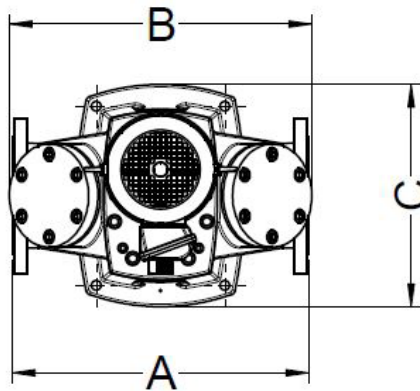
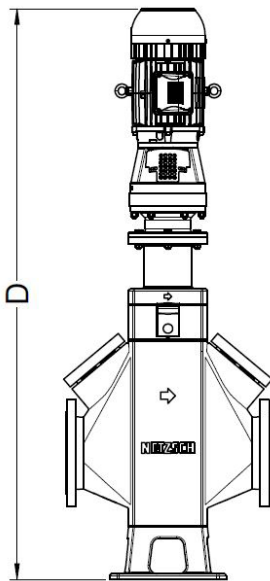
N.Mac® 350l

Messersätze

Es gibt unterschiedliche Messerblöcke mit spezieller Geometrie zur optimalen Zerkleinerung der Feststoffe. Um das gewünschte Zerkleinerungsergebnis zu erzielen, lassen sich die unterschiedlichen Messerausführungen mit 3 bis 11 Zähnen miteinander kombinieren.

Verschleißfestigkeit

Die Schneidwerkzeuge werden gehärtet, um Schlagbeständigkeit und Schärfe zu erhöhen, so dass auch schwierigste Störstoffe zuverlässig zerkleinert werden.



Fördermenge und Maße

Baugröße	Durchfluss (m ³ /h)	Druckverlust (bar)	Maximaler Druck (bar)	Ungefähres Gewicht (kg)	Flansch (DIN)	Abmessungen (mm)			
						A	B	C	D
N.Mac® 50l	50	0,05	6,0	220	150	340	350	445	1130
N.Mac® 150l	150	0,12	6,0	360	150	545	555	410	1525
N.Mac® 350l	350	0,08	6,0	780	250	830	830	425	1780