

N.MAC[®] CHANNEL

Doppelwellenzerkleinerer zum Kanaleinbau

Der Doppelwellenzerkleinerer N.Mac[®] zerkleinert grobe und feste Störstoffe in flüssigen Medien. Er ist ideal für unterschiedlichste Anwendungen von der Abwasserbehandlung bis hin zu Speise- und Obstresten. Diese Gehäuseausführung gestattet den Einbau in Abwasserkanäle, um Verstopfungen zu verhindern und Fremdstoffe zu zerkleinern.

Eigenschaften

- Doppelwellentechnologie zur Zerkleinerung von Feststoffen
- Energieeffiziente Motoren, von 2,2 - 4 kW
- Geringe Drehzahl der Messer bei hohem Drehmoment
- Messer-Konfiguration mit 7/7 Zähnen im Standard
- Optionale Steuerung mit Drehrichtungsumkehr zur Absicherung bei Blockaden

Ihre Vorteile

- Schock-Absorptionstechnologie
- Gleitringdichtung mit Quench
- Optionaler Reinigungskamm für faserige Materialien
- Patentierte Seitenführungen
- Schneidevorrichtungen im Cartridge-System
- Patentierte Lager- und Gleitringdichtungscartridges

Die wichtigsten Einsatzbereiche

- Abwasseraufbereitungsanlagen
- Schlacht- und Recyclinghöfe
- Lebensmittelabfälle
- Zerkleinerung von Fremdstoffen, wie zum Beispiel Plastik, Beutel und Flaschen, sowie Schuhe, Textilien, Felle und Haare, Aluminiumdosen, Blechschrott und -deckel



N.Mac[®] 50C



N.Mac[®] 120C



N.Mac[®] 250C



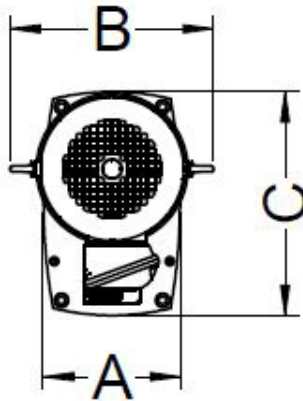
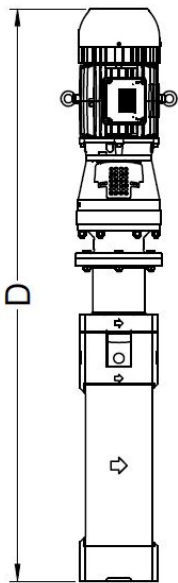
N.Mac[®] 400C

Messersätze

Es gibt unterschiedliche Messerblöcke mit spezieller Geometrie zur optimalen Zerkleinerung der Feststoffe. Um das gewünschte Zerkleinerungsergebnis zu erzielen, lassen sich die unterschiedlichen Messerausführungen mit 3 bis 11 Zähnen miteinander kombinieren.

Verschleißfestigkeit

Die Schneidwerkzeuge werden gehärtet, um Schlagbeständigkeit und Schärfe zu erhöhen, so dass auch schwierigste Störstoffe zuverlässig zerkleinert werden.



Fördermenge und Maße

Baugröße	Durchfluss (flüssig) (m ³ /h)	Ungefähres Gewicht (kg)	Abmessungen (mm)			
			A	B	C	D
N.Mac® 50C	50	170	190	290	310	1225
N.Mac® 120C	120	200	190	290	310	1400
N.Mac® 250C	250	260	190	290	310	1750
N.Mac® 400C	400	320	190	290	310	2095